



CÁMARA  
DE LA CONSTRUCCIÓN  
DEL URUGUAY



CND  
CORPORACION NACIONAL  
PARA EL DESARROLLO

# 2° Encuentro Nacional BIM

Bim Avanzado para Arquitectura

FADU UdelaR



Facultad de Arquitectura,  
Diseño y Urbanismo  
UDELAR

# Bim Avanzado para Arquitectura

- Grado
- Posgrado / EP
  - Diploma
  - Maestria
  - Doctorado

# Bim Avanzado para Arquitectura

## Docentes

- **Arq. Marcelo Payssé**
- Mg. Arq. Alberto de Austria
- Arq. Ximena Echavarría
- Bach. Luis Flores
- Mg. Arq. Juan Pablo Portillo

# Bim Avanzado para Arquitectura

## Objetivos de curso

- Profundizar en los niveles de estudio teniendo como público objetivo profesionales o estudiantes avanzados con experiencia en BIM
- Instalar a nivel de posgrado BIM con la mirada en la práctica profesional
- Optimizar la construcción del modelo en función del proyecto

# Bim Avanzado para Arquitectura

- Analisis energetico

## Cálculo energético CEA

- Emisiones de carbono anual
- Costo energía anual
- Uso de energía: combustible
- Uso de energía: electricidad.
- Cargas de refrigeración/calefacción.
- Rosa de los vientos
- Datos de diseño mensual.
- Grupos de temperatura anual
- Medidas meteorológicos
- Humedad

## EXPORTACIÓN

-----  
*Autodesk Green Building Studio.*  
A360



# Bim Avanzado para Arquitectura

- Diseño generativo y conceptual

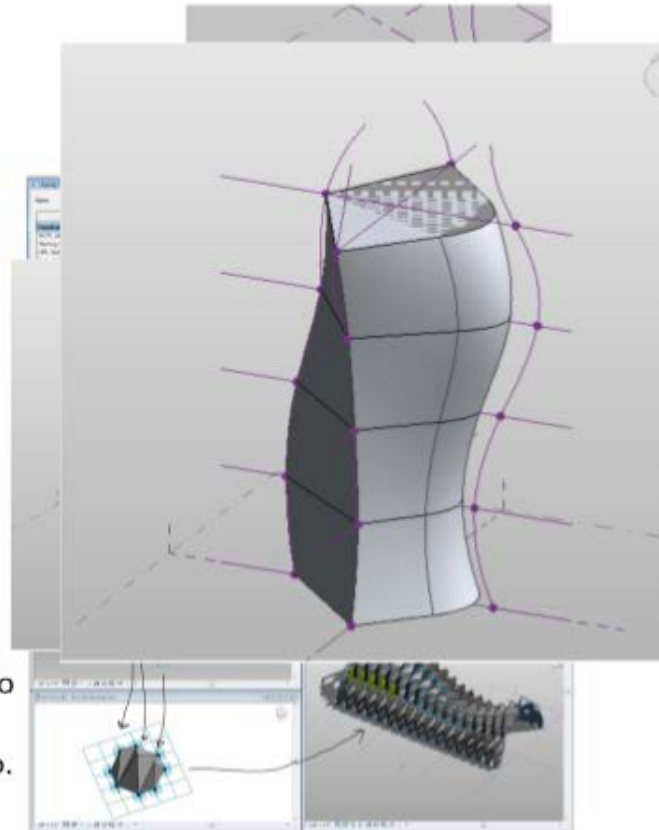
## Modelos adaptativos

### Puntos de referencia

- Driving points
- Hosted Points
- Free points

### Tipo de medida:

- Parámetro de curva normalizado
- Parámetro de curva no normalizado
- Longitud de segmento.
- Longitud normalizada de segmento.
- Longitud de cordón.

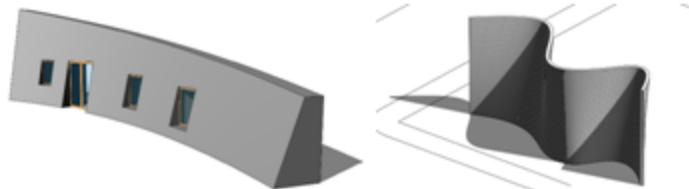
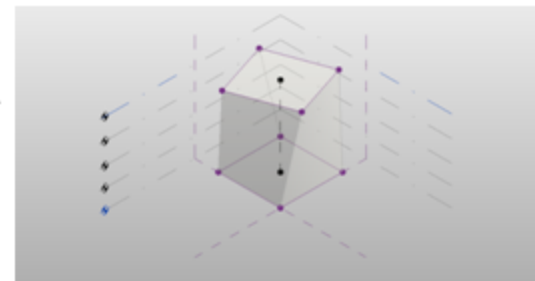
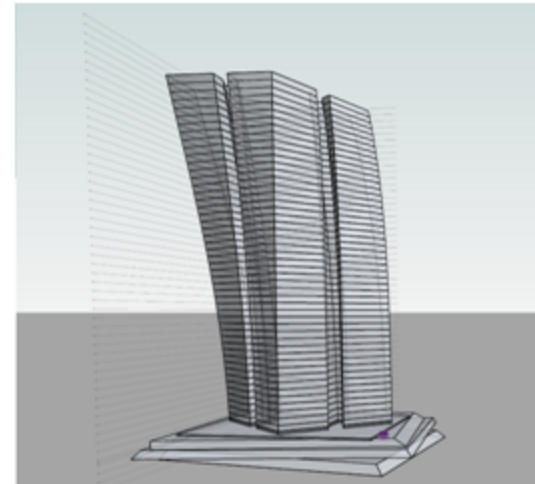


# Bim Avanzado para Arquitectura

4

### DISEÑO GENERATIVO MASAS

- Modelado directo
- Modelado a partir de referencias en masas.
  - Whole Building Model



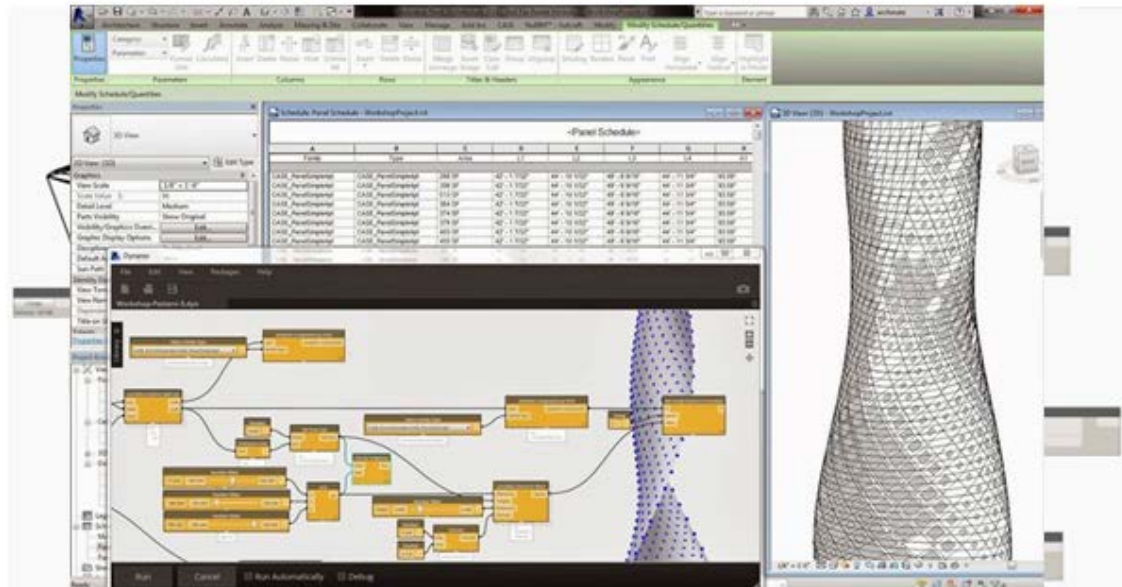
# Bim Avanzado para Arquitectura

- Dynamo

4

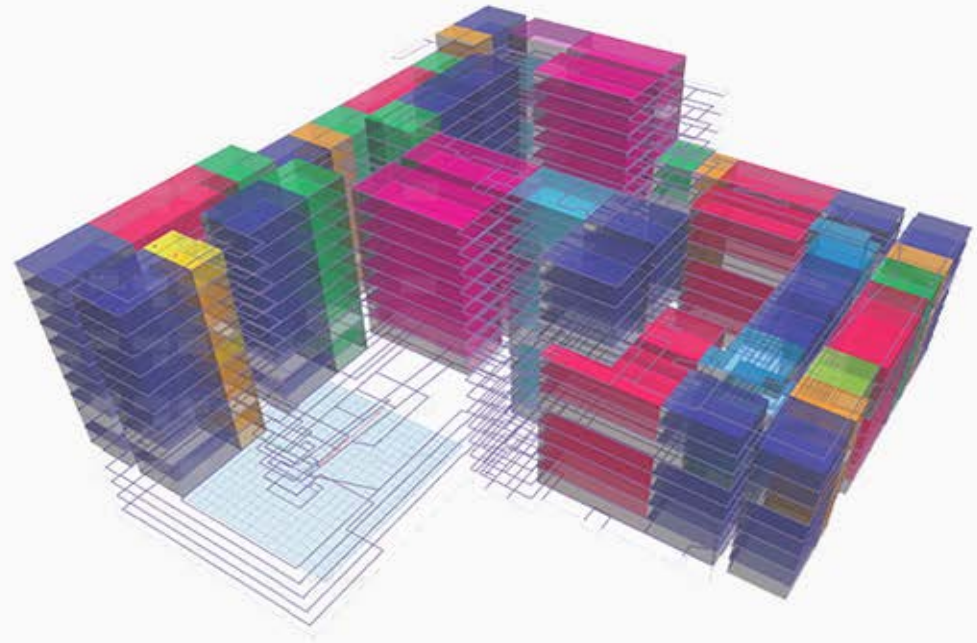
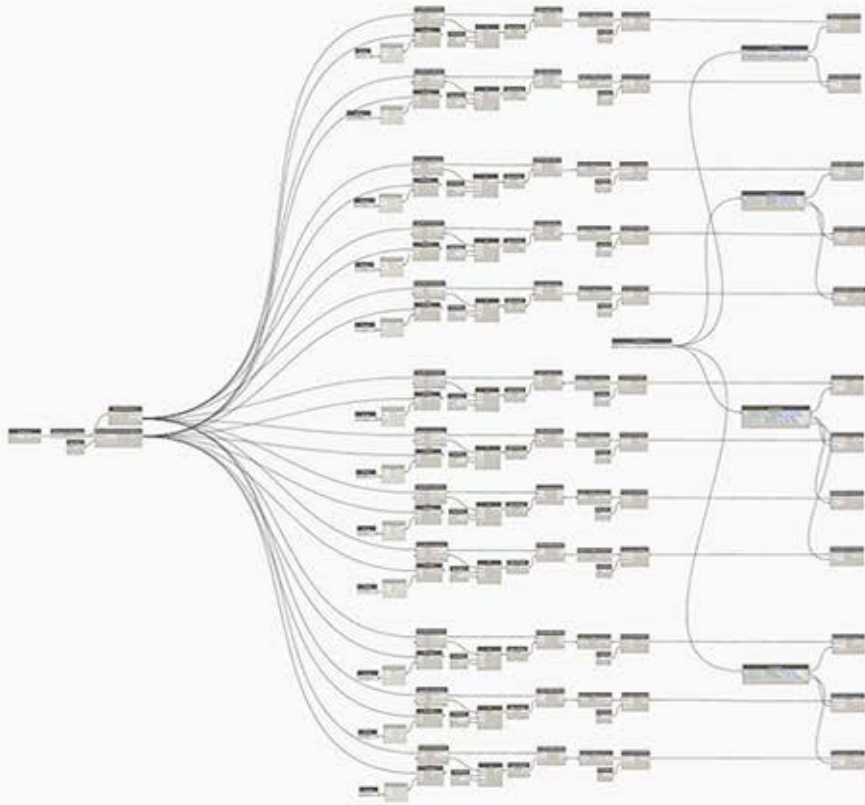
## PROGRAMACIÓN VISUAL

### Dynamo

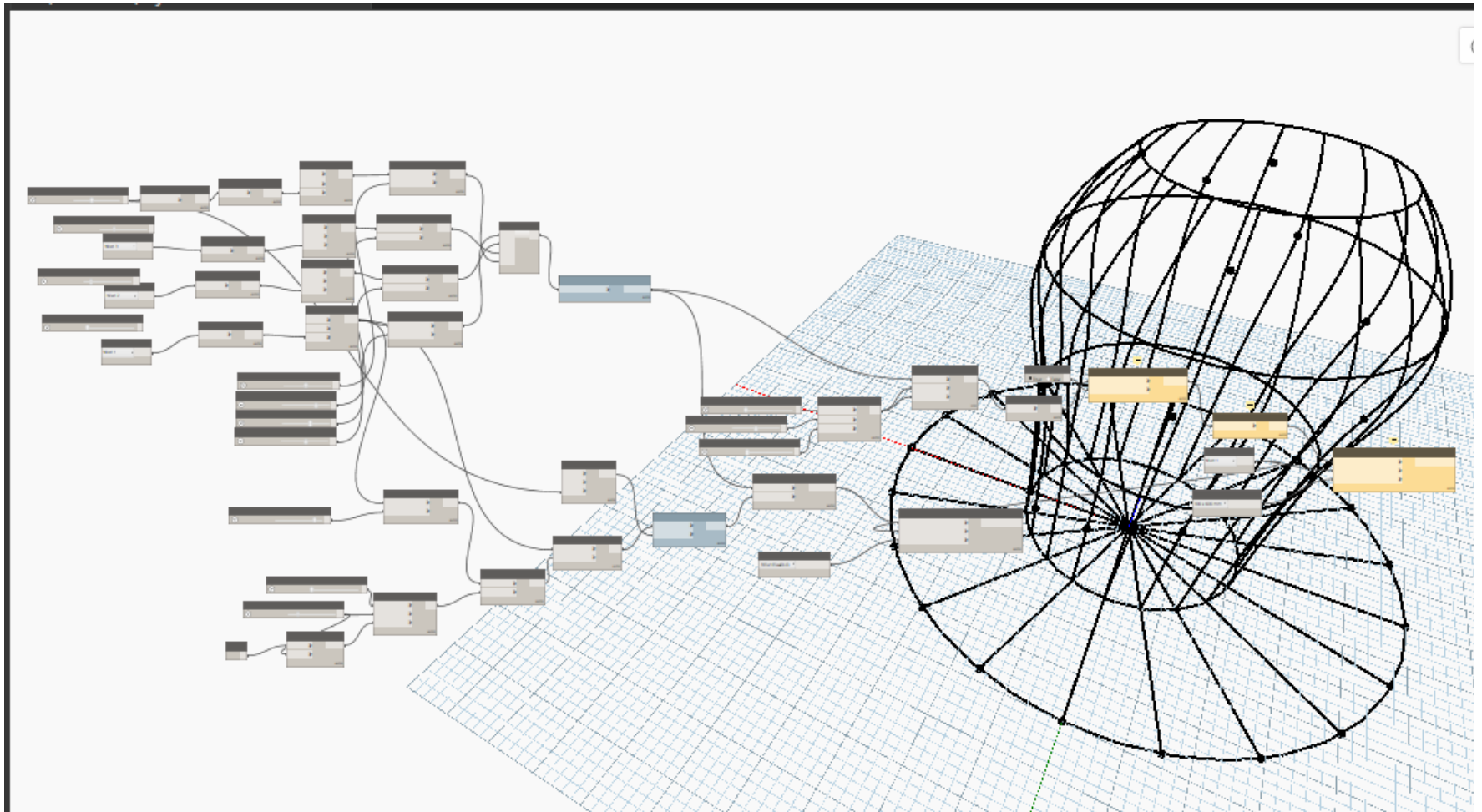




# Bim Avanzado para Arquitectura

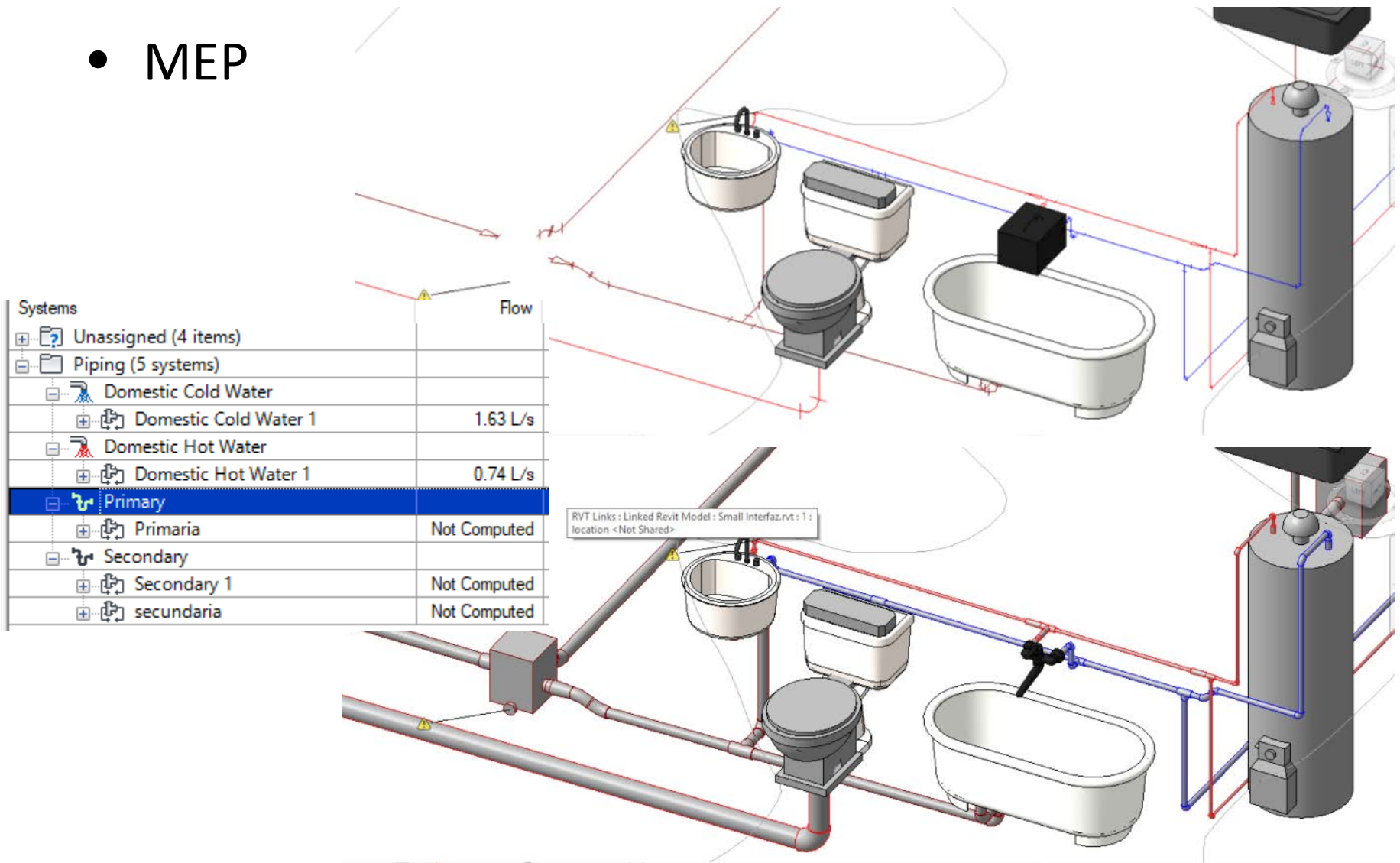


# Bim Avanzado para Arquitectura



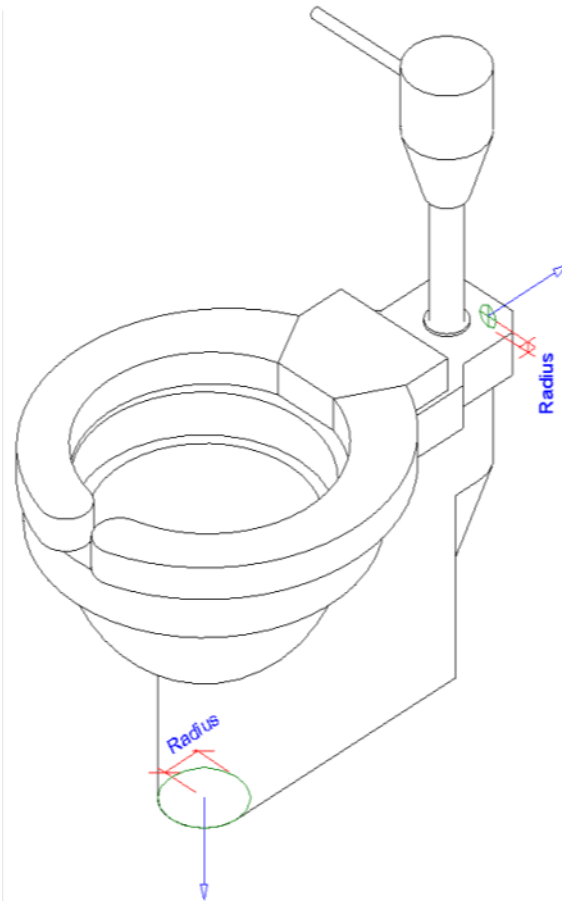
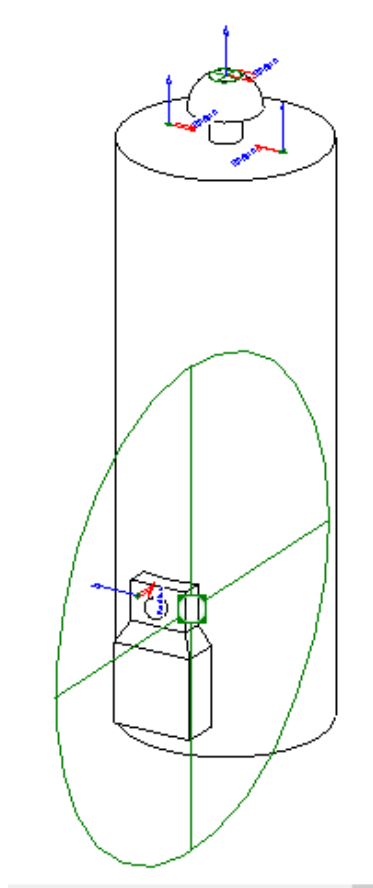
# Bim Avanzado para Arquitectura

- MEP



# Bim Avanzado para Arquitectura

- Componentes complejos



Connector Element (1)		Edit Type
<b>Dimensions</b>		
Radius	10.0	
<b>Mechanical</b>		
K Coefficient	0.000000	
Flow Factor	0.000000	
Flow Configuration	Fixture Units	
Flow Direction	In	
Loss Method	Specific Loss	
Allow Slope Adjustments	<input type="checkbox"/>	
System Classification	Domestic Cold Water	
<b>Mechanical - Flow</b>		
Fixture Units	2.000000	
Flow	0.08 L/s	
Pressure Drop	0.00 Pa	
<b>Identity Data</b>		
Utility	<input type="checkbox"/>	
Connector Description	In	



# Bim Avanzado para Arquitectura

- Instalar temas de automatización y fabricación digital. Charla del Arq. Vladimir Lignelli



[Inicio](#)

[Steel Framing](#)

[Servicios](#)

[Casas Kit](#)

[Técnico](#)

[Capacitación](#)

[Contacto](#)

